

**STEMPEL
HERMETIK**

Stempel-Hermetik GmbH.

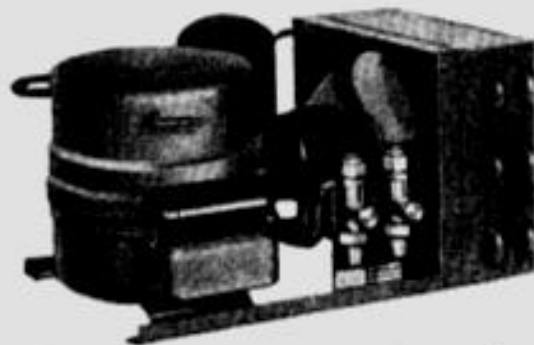
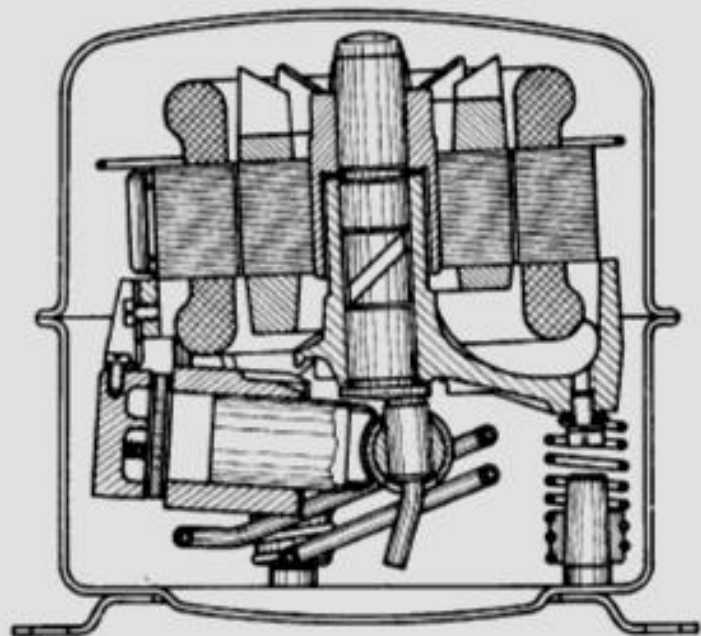
Offenbach am Main

Kältesätze mit hermetisch gekapselten Motorverdichtern

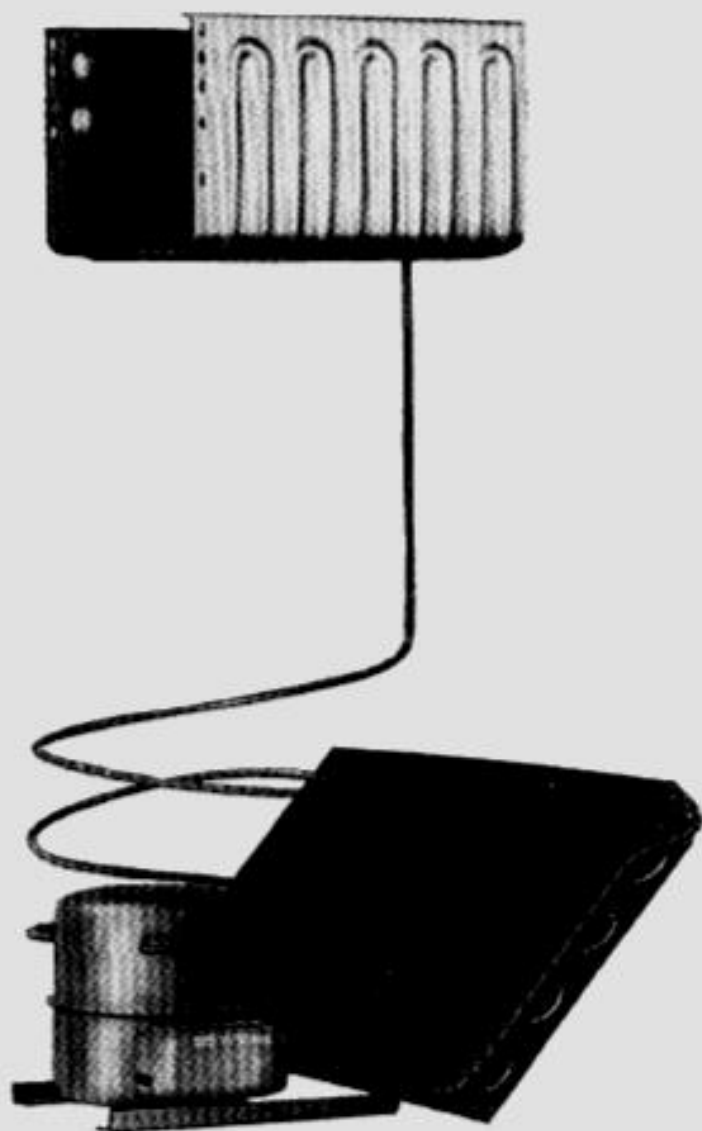
Unter Berücksichtigung jahrzehntelanger Erfahrungen im Bau von hermetisch gekapselten Motorverdichtern fertigt die **Stempel-Hermetik GmbH** die durch ihre Zuverlässigkeit bekannten Kältesätze für Haushalt- und Gewerbebedarf.

Die **Stempel-Hermetik GmbH** baut ausschließlich hermetisch gekapselte Kleinkältemaschinen und beschäftigt sich nicht mit der Herstellung oder dem Vertrieb von Kühlmöbeln, Kühlschränken usw.

Die Kältesätze werden in modern eingerichteten Fabrikationsräumen mit höchster Präzision hergestellt; sie stehen bis zur Auslieferung unter fortlaufenden, sich gegenseitig verriegelnden Kontrollen. Mit Rücksicht auf die Belange der Kühlmöbel-Industrie stehen Einheiten zur Verfügung, die bei kleinstem Platzbedarf außerordentlich hohe Leistungen aufweisen. Bei straffer Typisierung durch die angewandte Baukastenkonstruktion gibt es unter Verwendung gleicher Grundelemente eine Vielzahl von Standardausführungen, die auch bei schwierigsten Einbauverhältnissen kostensteigernde Sonderausführungen vermeiden.



Verflüssigersatz mit Absperrventilen ventilatorbelüftet



Kältesatz statisch belüftet für Haushaltskühlschrank

Die **Stempel-Hermetik GmbH** liefert zur Selbstkomplettierung von Kältesätzen einzelne Motorverdichter, wobei die Saug- und Druckseite gasdicht verschlossen, die Kapsel mit Schutzgasüberdruck im Innern gefüllt und mit den erforderlichen Schaltgeräten versehen ist. Als Sätze ohne Absperrventile werden die bekannten Ausführungen mit statischen Lamellenverflüssigern oder den leistungsstarken Rückwandverflüssigern geliefert. Je nach Wunsch können dabei Ihre und unsere Verdampfer verwendet werden.

Während die im Haushalt gebräuchlichen Kältesätze vorwiegend mit Kapillarrohddrosselung ausgeführt werden, ist für den Gewerbesektor auch die Lieferung von Verflüssigersätzen mit Absperrventilen und Anlaufkondensator für die Drosselung mit Expansionsventil möglich. Bei letzteren kann der Anschluß des Verdampfers vom Kunden selbst vorgenommen werden.

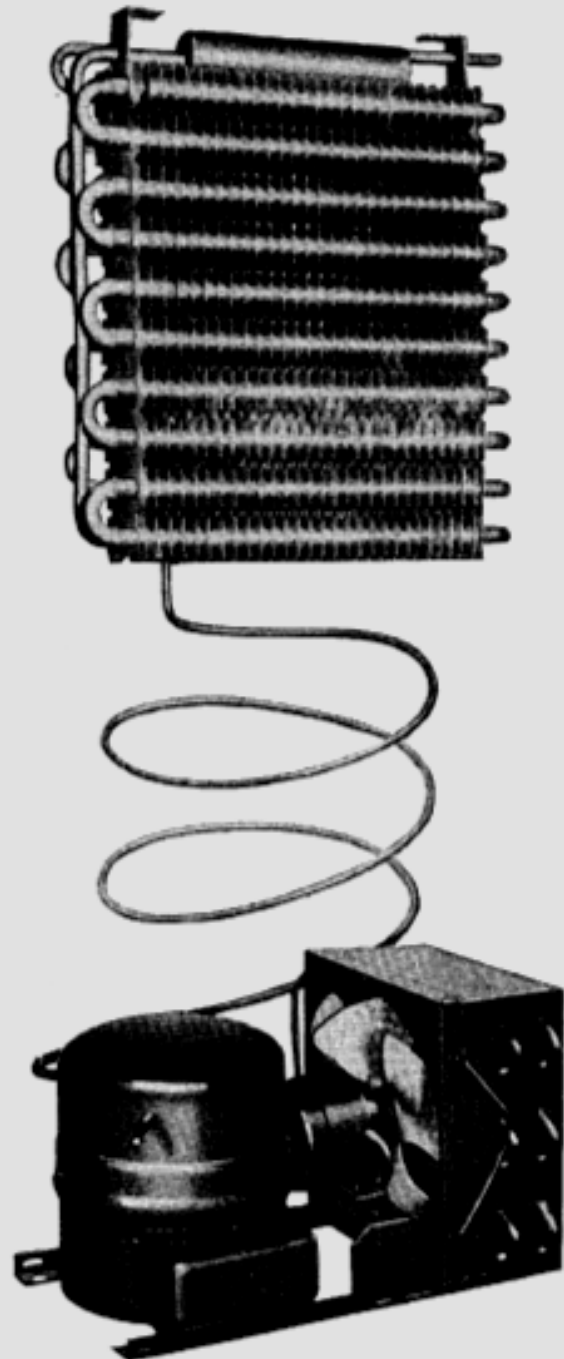
Unsere Motorverdichterkapseln sind hermetisch verschweißt. Innerhalb der Kapsel ist der Motorverdichter auf 3 Federn stehend angeordnet. Verdichter und Motor besitzen eine gemeinsame Lagerung, die stark dimensioniert ist. Die Ölförderung ist durch einfache Anordnung auf Lebenszeit garantiert. Durch die federnde Dreipunktlagerung des ge-

samen Motorverdichters werden sämtliche Schwingungen des ausgewuchteten Einzylinder-Schubkolben-Verdichters innerhalb der Kapsel aufgefangen und können somit nicht nach außen auf das Kühlmöbel übertragen werden.

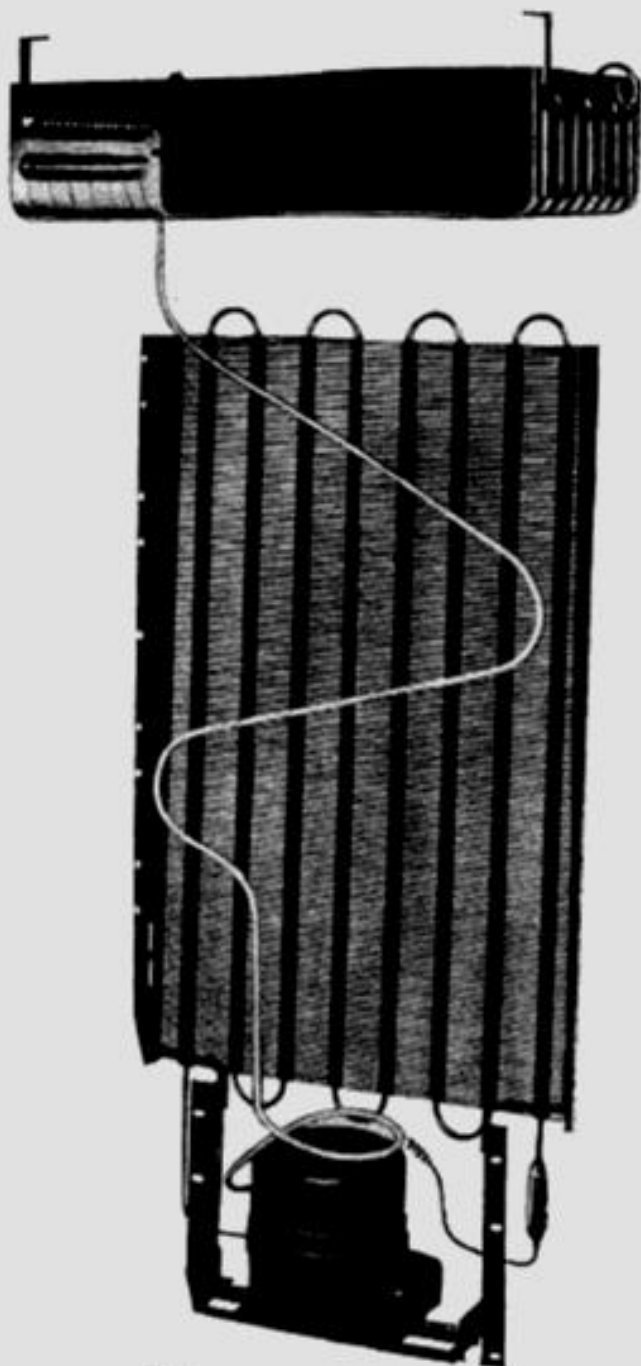
Selbsttätig arbeitende, einzeln geprüfte Saug- und Druckventile aus bestem schwedischem Federbandstahl garantieren eine lange Lebenszeit. Große Gasdurchtrittsquerschnitte verhindern Drosselverluste und sorgen für einen hohen Füllungsgrad. Schalldämpfer auf der Saug- und Druckseite beruhigen den Gasstrom und sind mit entscheidend für den geräuscharmen Lauf der Maschinen.

Der leistungsstarke Elektromotor wird durch die Kühlwirkung der kalt angesaugten Kältemitteldämpfe vor schädlichen und übermäßigen Wärmestauungen geschützt und ist durch reichliche Auslegung unempfindlich gegen kurzzeitige Überlastung. Seine Isolation besteht aus hochwertigen dem letzten Stand entsprechenden wärmebeständigen Werkstoffen.

Ein vollautomatischer Motorprotector schützt den Antriebsmotor vor unzulässigen Überlastungen und Störungen aus dem Netz. Er ist auf den Motorverdichter genau abgestimmt und schaltet die-



Kältesatz statisch belüftet für Gewerbekühlmöbel



Kältes
belüftet mit Rückwandverflüssiger

sen nach Rückkehr normaler Betriebsbedingungen automatisch wieder ein.

Durch Vermeidung störanfälliger Bauteile sind die von uns erzeugten Motorverdichter äußerst betriebssicher. Standardmäßig werden unsere Kältesätze mit Einphasenwechselstrommotoren (Widerstandsmotoren) 220 Volt 50 Hz ausgerüstet. Andere Spannungen und Frequenzen werden nach Vereinbarung geliefert. Als Kältemittel werden die reizlosen, ungiftigen und nicht brennbaren fluorierten und chlorierten Kohlenwasserstoffe CCl_2F_2 und CHClF_2 benutzt.

Unsere Kältesätze werden zum Einbau in Kühlschränke und Kühlmöbel aller Art von 80 bis 3000 Liter, z. B. Haushalt-Kühlschränke, Gewerbekühlschränke, Flaschenkühlschränke, Speiseeisbereiter und Speiseeiskonservatoren, Tiefkühl- und Gefriertruhen, Kühlvitrienen, offene und geschlossene Verkaufsvitrinen und -theken usw. verwendet. Sie eignen sich ebenso zur Verwendung bei Milchkühl-einrichtungen, Wasserkühlern, Raum-tfeuchtern, Klimageräten, kleineren Ge-werbekühlräumen u. ä.

Lassen Sie uns an Ihren Kühlproblemen mitarbeiten. Unsere bewährten, wissenschaftlichen und technischen Fachkräfte stehen Ihnen mit ihren umfangreichen Erfahrungen jederzeit beratend zur Verfügung.

Technische Daten

Type	Zylinder Ø mm	Kolbenhub mm	Zylinder- inhalt cm ³	Motor PS	Drehzahl min ⁻¹	Kälte- mittel	Verdampfungs- temperatur t° °C	Kälteleistung Q° kcal/h
KA 7	25	9	4,4	1/14	1420	F 12	-20/-10	58/91
KA 3	25	12	5,9	1/10	1420	F 12	-30/-10	44/120
KA 9	25	17	8,35	1/6	1420	F 12	-30/-10	57/174
KA 9	25	17	8,35	1/6	1420	F 12	-15/+ 5	137/314
HS 6	25	12	5,9	1/6	2840	F 12	-30/-10	105/246
HS 6	25	12	5,9	1/5	2840	F 12	-15/+ 5	196/450
HS 6	25	12	5,9	1/5	2840	F 22	-30/-20	158/232
HS 8	25	17	8,35	1/5	2840	F 12	-30/-10	135/345
HS 8	25	17	8,35	1/4	2840	F 12	-15/+ 5	275/585
HS 8	25	17	8,35	1/4	2840	F 22	-30/-20	203/330
HS 11	30	16	11,3	1/4	2840	F 12	-30/-10	165/445
HS 11	30	16	11,3	1/3	2840	F 12	-15/+ 5	352/735
HS 11	30	16	11,3	1/3	2840	F 22	-30/-20	247/405
KA 6	42	26	36	1/2	1420	F 12	-30/-10	285/751
KA 6	42	26	36	3/4	1420	F 12	-15/+ 5	600/1220
KA 6	42	26	36	3/4	1420	F 22	-30/-20	428/682

Bezugstemperaturen t = 40°C t^v = 35°C t^{oh} = 25°C

Die Kälteleistungswerte entsprechen nicht denen unserer Prospekte, weil dort die Kälteleistungen der beschriebenen Verflüssigersätze bei veränderlichen Verflüssigungstemperaturen angegeben sind.

